

Armoire laboratoire -20°C, 472 litres



Informations produit

- › Appareil qualifiable selon FD X15-140, conforme "Bonne Pratique de Laboratoire".
- › Refroidissement ventilé -25°C ± 5°C.
- › Température réglable de -30°C à -9°C.
- › Dégivrage et évaporation des condensats automatique par gaz chaud.
- › Carrosserie en acier avec traitement epoxy blanc anti corrosion.
- › Cuve en PS thermoformé avec angles arrondis.
- › Porte avec serrure et sens d'ouverture réversible.
- › Arrêt de ventilation à l'ouverture de porte.
- › Rappel de porte automatique.
- › Soupape de décompression pour faciliter la réouverture de la porte.
- › Eclairage LED intégré sous le bandeau.
- › Poignée à dépression avec traitement antibactérien.
- › Passage de cuve Ø 15mm pour mise en place d'une ou plusieurs sondes externes GTC (Gestion Température Centralisée) PT100 ou numérique.
- › Passage de cuve Ø 30mm pour la qualification sur site.
- › Régulation électronique avec affichage & réglage par pas de 0,1 °C.
- › Verrouillage du clavier sécurisé par code PIN.
- › Alarme température haute/basse visuelle et sonore (seuils réglables).
- › Alarme ouverture de porte visuelle et sonore.
- › Alarme coupure de courant visuelle et sonore avec batterie d'autonomie 12H.
- › Contact libre de potentiel (NO/NF) pour le raccordement à un système de contrôle à distance.
- › Sauvegarde des 10 dernières alarmes avec indication de la date, de l'heure et de la température maximale atteinte.
- › Sauvegarde de la température mini et maxi.
- › Data logger intégré et port USB pour le téléchargement des enregistrements de température.
- › Equipée de tiroirs transparents posés sur grilles renforcées charge max 60kg (2 par niveau) et 2 paniers.
- › Fluide propre R-290.

Avantages



+ Cartographie de contrôle

Afin de garantir les performances de stabilité et d'homogénéité de la température d'air à l'intérieur de l'enceinte, tous les appareils sont cartographiés suivant la procédure FDX15-140 à l'aide de 9 capteurs de températures à réaction rapide.



+ Performance du froid

Le système de réfrigération No-frost avec son évaporateur batterie et sa ventilation puissante assure une production de froid rapide et homogène. Un contact de porte coupe la ventilation lors de son ouverture pour éviter les pertes de froid inutile.



+ Passage de cuve 15 mm

Pour faciliter la mise en place de capteurs et sondes de températures filaires, les appareils sont équipés d'origine d'un passage de cuve de diamètre 15 mm.



+ Relais d'alarme

Les enceintes sont équipés d'un contact sec sans potentiel permettant de relayer les états d'alarmes (panne de courant et alarmes de température) vers un système d'avertissement externe.



+ Passage de cuve 30 mm

La qualification sur site des enceintes réfrigérées suivant le référentiel FDX15-140 nécessite la mise en place de 9 capteurs de températures dans l'enceinte. Pour faciliter le passage des câbles et éviter de perturber la cartographie en utilisant le passage de porte, les enceintes sont équipées d'origine d'un passage de cuve de diamètre 30 mm positionné sur le coté ou sur la porte suivant le modèle.



+ Cuve Easyclean

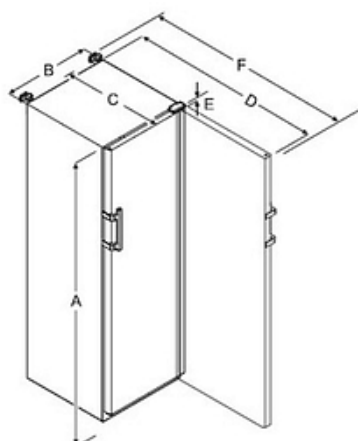
La cuve intérieure en ABS est thermoformée en une seule pièce pour une robustesse et une finition parfaite. Ses grands rayons d'angle permettent un nettoyage particulièrement facile et rapide.

Données techniques

| CARACTÉRISTIQUES TECHNIQUES | | ÉQUIPEMENTS | |
|--------------------------------------------|----------------------------|---------------------------------------|--------------|
| Volume brut (L) | 472 | Grille acier plastifié (nb) | 4 |
| Volume utile (L) | 257 | Paniers (nb) | 2 |
| Homogénéité de la température | -25°C ± 5°C | Tiroirs (nb) | 6 |
| Température (°C) | -35°C à -9°C | Dimensions grilles (LxP) (mm) | 603x590 |
| Refroidissement | ventilé | Dimensions tiroirs sup. (LxPxH) (mm) | 275x500x190 |
| Dégivrage | automatique par gaz chaud | Dimensions panier inf (LxPxH) (mm) | 275x330x210 |
| Évaporateur | batterie | Nombre de niveaux max. | 10 |
| Condenseur | statique | Charge max admissible sur grille (kg) | 60 |
| Carrosserie | epoxy blanc | | |
| Cuve | PS | DIMENSIONS ET POIDS | |
| Épaisseur d'isolation | 67 | Dimensions (LxPxH) (mm) | 747x769x1793 |
| Type d'éclairage | LED sous bandeau | Cuve (LxPxH) (mm) | 603x510x1118 |
| Porte | epoxy blanc | Poids net (kg) | 104 |
| Inversion sens d'ouverture porte | oui | | |
| Rappel de porte automatique | oui | ALIMENTATION | |
| Serrure | Oui | Tension (V) | 230V (mono) |
| Fluide | R-290 | Fréquence (Hz) | 50 |
| Charge de gaz (g) | 60 | Intensité (A) | 2 |
| Niveau sonore dB(A) | 49 | Puissance électrique raccordée (W) | 400 |
| Contact sec | oui | Dégagement calorifique (Wh/h) | 201 |
| | | LOGISTIQUE | |
| COMMANDE | | Dimensions emballage (LxPxH) (mm) | 765x840x1850 |
| Régulation | électronique Touch & Swipe | Poids brut (kg) | 117 |
| Affichage température | digital 0,1°C | | |
| Alarme température | visuelle et sonore | | |
| Alarme ouverture de porte | visuelle et sonore | | |
| Fonction HACCP | oui | | |
| Verrouillage de la commande | code PIN | | |
| PERFORMANCES ÉNERGÉTIQUES | | | |
| Classe climatique | 7 (+35°C) | | |
| Consommation énergétique (kWh/24h) | 1.48 | | |
| Consommation énergétique annuelle (kWh/an) | 540 | | |

¹appareil tête de série qualifié selon FD X15-140 - en température d'air pour une ambiance 22°C.
 Limite de responsabilité : ni le fabricant ni le vendeur ne peuvent être tenus pour responsables des dommages occasionnés par un dysfonctionnement de l'appareil, si celui-ci n'est pas raccordé à un système de surveillance à distance ou si ce système est inopérant.

Schémas techniques



| Modèle | A (mm) | B (mm) | C (mm) | D (mm) | E (mm) | F (mm) |
|----------|--------|--------|--------|--------|--------|--------|
| LGV 5500 | 1793 | 747 | 779 | 1468 | 23 | 1506 |

A = hauteur de l'appareil, pieds / roulettes inclus

B = largeur de l'appareil sans poignée (profondeur de poignée = 45 mm)

C = profondeur de l'appareil sans poignée (profondeur de poignée = 45 mm)

D = profondeur de l'appareil porte ouverte

E = hauteur de charnière

F = profondeur d'appareil avec saillie de poignée et sécurité anti-basculement

Accessoires et options

Accessoires

LGV 5500 Armoire laboratoire -20°C, 472 litres

EJ 32 IN Kit enregistreur de température mobile (avec kit de connexion USB pour PC)

EJ 32 Enregistreur de température mobile (seul)

Options

OP18E Calibrage de l'enceinte à -20°C ±5°C

OP12A Inversion du sens d'ouverture de porte

OP14D Enregistreur de température sur disque 7j. - sonde PT 1000 étalonnée - sur attente 1,5M